

Ventilacijska oprema Ispušna napa s ventilatorom za toranj izvedbe 6+6&10 GN1/1 pećnice

STAVKA #: _____

MODEL #: _____

NAZIV #: _____

SIS #: _____

AIA #: _____



922732 (HOSS11)

Ispušna napa s ventilatorom
za toranj izvedbe 6+6 ili 6+10
GN 1/1 pećnice

Kratke specifikacije

Br. stavke:

- izrađena od nehrđajućeg čelika AISI 304
- opremljena sa filterima u obliku labirinta izrađenima od nehrđajućeg čelika AISI 304 (smješteni na prednjoj strani)
- ugrađeni ventilator automatski kontrolira kapacitet zraka u skladu sa količinom proizvedene pare
- prednja ventilacija se aktivira kada se otvore vrata pećnice te zahvaljujući direktno spojenom software.u na pećnici, napa automatski dozira brzinu ventilatora i usisava mirise u skladu sa realnim radom pećnice
- prikladna za instalaciju 6GN na 6GN 1/1 ili 6GN na 10 GN 1/1 pećnicu, instalacije nadgradnje LW kombinirane pećnice

Glavne značajke

- Filtrirajuća površina štiti od požara.
- Potreban je spoj na vanjski ispušni kanal.
- Brzina ventilatora sa 3 automatske brzine:
 - mala brzina- kada su vrata zatvorena i otpušnik je zatvoren
 - srednja brzina- kada su vrata zatvorena i otpušnik je otvoren
 - visoka brzina- kada su vrata otvorena.
- Prednji filter kondenzacije i labirint filter jednostavno se mogu ukloniti i oprati u perilici posuđa.
- Poveznica kablom između nape i pećnice za komunikaciju između dvaju uređaja. Spoj na napi prema software.u pećnice automatski pokreće napu i usisavanje mirisa u skladu sa stvarnim radom pećnice.
- Napa i pećnicu su sinkronizirane: napa se uključuje i isključuje kad pećnica započne sa radom/ zaustavi se; u skladu sa stvarnim radom pećnice napa se automatski pokreće pri maloj, srednjoj ili visokoj brzini za usisavanje mirisa.
- Može se koristiti sa 6GN na 6GN ili 6GN na 10GN pećnici, nadgradnja toranj LW kombinirane pećnice
- Preporuča se instalacija dvostruke razine otvaranja vrata pećnice- dva klika (PNC 922265) kako bi se poboljšalo filtriranje.

Konstrukcija

- Izrađena u potpunosti od 304 AISI nehrđajućeg čelika.
- Mora se instalirati u prostor s normalnim prozračivanjem, u skladu s propisima.
- Predfiltriranje izlazne pare kroz labirint filter nape izrađen od nehrđajućeg čelika.
- Automatsko aktiviranje otvaranjem vrata pećnice.
- Razvijeni i proizvedeni u skladu sa certificiranim normama ISO 9001, ISO 14001, ISO 50001.

Održivost



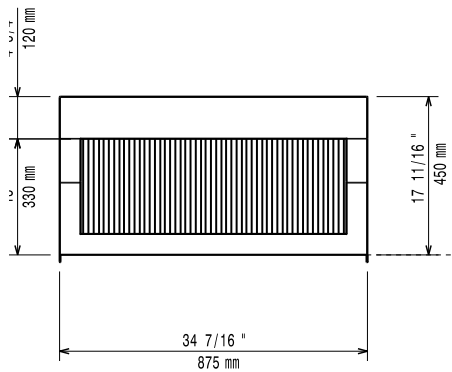
- Sustav jamči ispravno usisavanje, kao i visoku uštedu energije.

Opcijska dodatna oprema

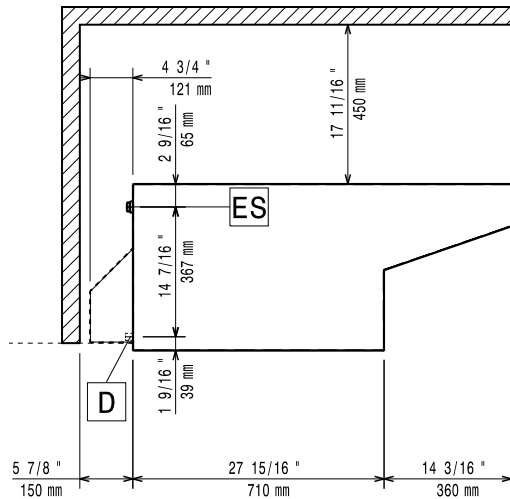
- Usmjerivač dima koji se PNC 922751 □ direktno spaja napu i centralni ventilirajući sustav, za standardne nape (sa ventilatorom) i nape bez ventilatora

ODOBRENJE: _____

Prednja/e

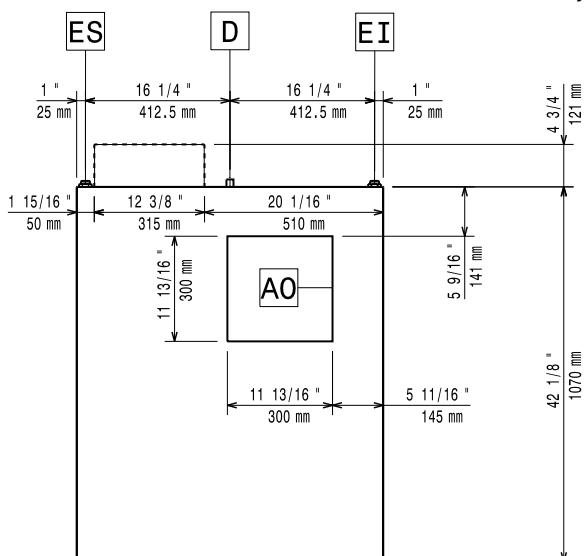


Bočna/o



EI = Električni priključak

Gornja/e



Električki

Napon napajanja: 230 V/1 ph/50 Hz
922732 (HOSS11)

Standardna ugrađena snaga: 0.47 kW

Snaga ugrađenog ventilatora:

Ključne informacije:

Vanjske dimenzije, širina: 875 mm

Vanjske dimenzije, dubina: 1191 mm

Vanjske dimenzije, visina: 450 mm

Neto težina: 59 kg

Transportna težina: 68 kg

Ventilacijska oprema
Ispušna napa s ventilatorom za toranj izvedbe 6+6&10 GN1/1 pećnice

Tvrtka zadržava pravo promjene bez prethodne najave.
Sve informacije bile su točne u vrijeme tiskanja.